

SCHEMA ELETTRICO


QUADRO SHELTER FTV QGREV-2 - MG IMPIANTI -

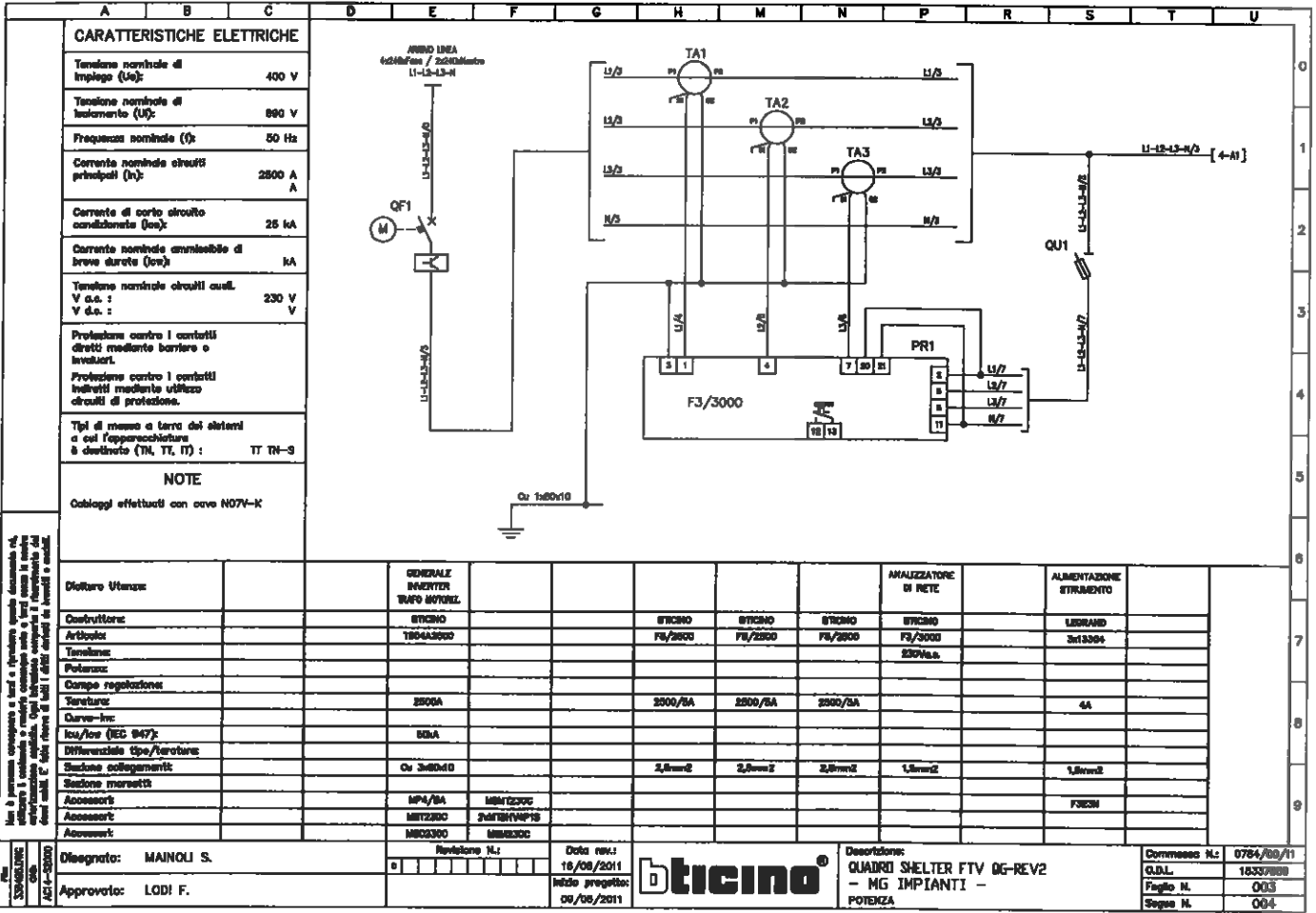
O.D.L. : 18337959
COMMESSA : 0784/00/11
DATA : 09/06/2011
REVISIONE : 0
CERTIFICAZIONE : NORMA CEI EN 60439-1

Per il presente progetto si fa riferimento al regolamento CEI 64-10/11 e al regolamento CEI 64-10/11/11. Il presente progetto è stato elaborato in conformità con le norme CEI 64-10/11 e CEI 64-10/11/11. Il presente progetto è stato elaborato in conformità con le norme CEI 64-10/11 e CEI 64-10/11/11.

Disegnato: MANOLI S.	Revisione N.:	Data rev.:	bticino [®]	Descrizione:	Commessa N.:
				QUADRO SHELTER FTV QG-REV2 - MG IMPIANTI -	0784/00/11
Approvato: LODI F.		Inizio progetto: 09/06/2011		Q.Z.L.:	18337959
				Foglio N.:	
				Segue N.:	

ELENCO FOGLI E STATO REVISIONI										ELENCO REVISIONI			
Foglio	Titolo Foglio	Revisione	Rev.	Data	Descrizione	Disegnato							
001	INDICE REVISIONI	0	0	09/06/2011	PRIMA EMISSIONE	MAINOLI S.							
003	POTENZA	0											
004	POTENZA	0											
005	POTENZA	0											
006	POTENZA	0											
007	POTENZA	0											
008	AUSILIARI	0											
009	AUSILIARI	0											
010	AUSILIARI	0											
011	CARPENTERIA	0											
012	CARPENTERIA	0											

<p>Non è permesso cancellare o togliere o spostare nulla, nemmeno un allineamento o un'aggiunta o una modifica, senza il permesso scritto dell'ingegnere responsabile. Ogni intervento comporta il rimborsamento alla ditta mittente e l'adozione di tutti i costi derivanti da interventi o variazioni.</p>	<p>Disegnato: MAINOLI S.</p> <p>Approvato: LODI F.</p>	<p>Revisione N.:</p> <p>0 </p>	<p>Data rev.: 19/06/2011</p> <p>Inizio progetto: 09/06/2011</p>		<p>Descrizione: QUADRO SHELTER FTV 0G-REV2 - MG IMPIANTI - INDICE REVISIONI</p>	<p>Comando N.: 0784/06/11</p> <p>O.D.L.: 18337880</p> <p>Foglio N.: 001</p> <p>Segue N.: 003</p>
---	--	---	---	---	---	--

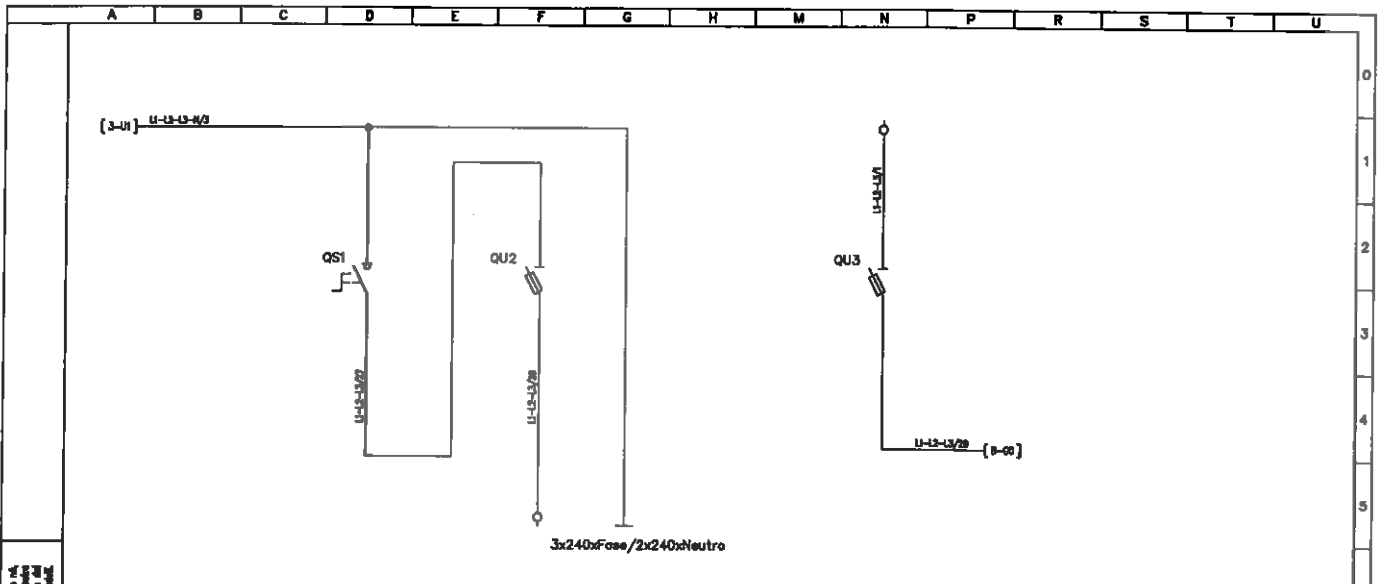


CARATTERISTICHE ELETTRICHE	
Tensione nominale di impiego (U ₀):	400 V
Tensione nominale di isolamento (U _i):	690 V
Frequenza nominale (f):	50 Hz
Corrente nominale circuiti principali (I _n):	2500 A
Corrente di corto circuito ammissibile (I _{cc}):	25 kA
Corrente nominale ammissibile di breve durata (I _{cs}):	kA
Tensione nominale circuiti ausil. V c.a.:	230 V
Tensione nominale circuiti ausil. V d.c.:	V
Protezione contro i contatti diretti mediante barriere o interlock.	
Protezione contro i contatti indiretti mediante utilizzo circuiti di protezione.	
Tipi di messa a terra dei clienti a cui l'apparecchiatura è destinata (TN, TT, IT):	
TT TN-S	
NOTE	
Collegi effettuati con cavo N07V-K	

Non è permesso collegare a terra e spegnere questo elemento né, in nessun caso, collegare a terra o spegnere questo elemento in un'installazione mobile. Ogni intervento deve essere effettuato dal personale qualificato. È vietato il collegamento a terra e lo spegnimento di questo elemento. È vietato il collegamento a terra e lo spegnimento di questo elemento.

Datore Utente:	GENERALE INVERTER TRAFFO MOTORI				ANALIZZATORE DI RETE	ALIMENTAZIONE STRUMENTO
Costruttore:	BTICINO		BTICINO	BTICINO	BTICINO	LEBRAND
Articolo:	T804A3000		F3/2500	F3/2500	F3/2500	3x13304
Tensione:						
Potenza:						230Vc.a.
Campo regolazione:						
Taratura:	2500A		2500/5A	2500/5A	2500/5A	4A
Curve Inv:						
Icu/Ics (IEC 947):	50kA					
Differenziale tipo/velocità:						
Sezione collegamento:	Cv 2x80x10		2,5mm ²	2,5mm ²	2,5mm ²	1,5mm ²
Sezione morsetti:						
Accessori:	MP4/5A	MINT230C				F3E3H
Accessori:	MINT230C	2xMTBMPT3				
Accessori:	MRC230C	MIBL30C				

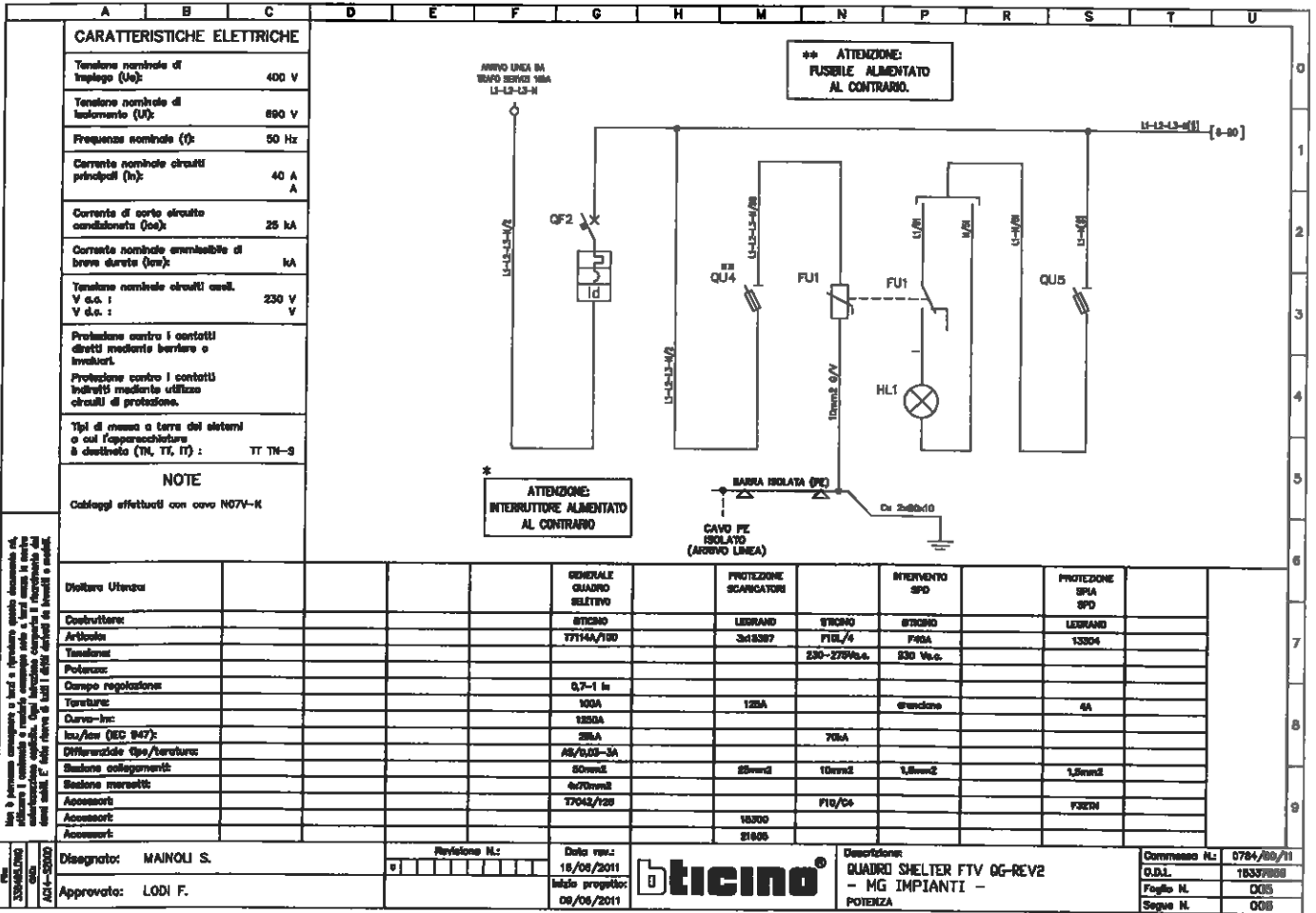
Disegnato: MAINOLI S.	Revisione N.:	Data rev.: 16/06/2011	bticino®	Descrizione: QUADRI SHELTER FTV 06-REV2 - MG IMPIANTI - POTENZA	Commiss. N.:	0784/00/11
Approvato: LODI F.		Data progetto: 09/06/2011			G.D.L.:	18337808
					Foglio N.:	003
					Segue N.:	004



Nota: Il presente schema è un riferimento schematico e non deve essere utilizzato per la realizzazione dell'impianto. Ogni informazione tecnica e di dettaglio deve essere fornita dal progettista. È vietata espressamente la ristampa o l'uso non autorizzato senza permesso scritto dalla Ing. C.

Modello Utente:	SEZ. LINEA TRAF. QUADRO SERVIZI	ALIMENTAZ. TRAF. QUADRO SERVIZI	DISPOSITIVO INTERFACCIA
Costruttore:	BTicino	LEGRAND	LEGRAND
Articolo:	1701487/83	3414340	3413304
Tensione:			
Potenza:			
Corrente regolazione:			
Struttura:	63A (40A)	40A	4A
Curve-Im:			
Interruttore (REC 847):			
Differenziale tipo/struttura:			
Stazione collegamenti:	16mm ²	16mm ²	0 3-80x10
Stazione morsetti:		3x16mm ²	1,1mm ²
Accessori:			F385
Accessori:		14000	
Accessori:		21605	

Disegnato: MAINOLI S. Approvato: LODI F.	Revisione N.: <input type="checkbox"/> <input type="checkbox"/> <input type="checkbox"/> <input type="checkbox"/> <input type="checkbox"/> <input type="checkbox"/> <input type="checkbox"/> <input type="checkbox"/> <input type="checkbox"/> <input type="checkbox"/>	Data rev.: 16/06/2011 Inizio progetto: 06/06/2011		Descrizione: QUADRO SHELTER FTV 0G-REV2 - MG IMPIANTI - POTENZA	Commessa N.: 0704/00/11
					S.D.L.: 183370000
					Foglio N.: 004 Segue N.: 005



CARATTERISTICHE ELETTRICHE

Tensione nominale di impiego (U ₀):	400 V
Tensione nominale di isolamento (U):	690 V
Frequenza nominale (f):	50 Hz
Corrente nominale circuiti principali (I _n):	40 A
Corrente di corto circuito condizionata (I _{cc}):	25 kA
Corrente nominale ammissibile di breve durata (I _{br}):	kA
Tensione nominale circuiti ausil. V c.a.:	230 V
V d.c.:	V
Protezione contro i contatti diretti mediante barriere o involucri	
Protezione contro i contatti indiretti mediante utilizzo circuiti di protezione.	
Tipi di messa a terra del sistema o sul apparecchio/chiatura a destinazione (TN, TT, IT):	TT TN-S

NOTE

Colleggi effettuati con cavo N07V-K

Nel 3° piano...
 33046/010
 000
 024-50000

Diagnostica Utente	GENERALE QUADRO SELETTIVO	PROTEZIONE SCARICATORI	INTERVENTO SPD	PROTEZIONE SPD
Costruttore:	812280	LEBRAND	812280	LEBRAND
Articolo:	7714A/100	3x16307	F10L/4	13304
Tensione:			230-276V/c.a.	530 V/c.c.
Potenza:				
Campo regolazione:	0,7-1 in			
Tensione:	100A	125A	40A	4A
Curva-Int:	1250A			
Icu/Ics (IEC 947):	25kA		70kA	
Differenziale I _{pn} /I _{nter} :	AS/0,03-3A			
Sistema collegamento:	60mm ²	25mm ²	10mm ²	1,5mm ²
Sistema interrutti:	4x70mm ²			
Accessori:	T7042/120		F10/C4	F32EN
Accessori:		10300		
Accessori:		21005		

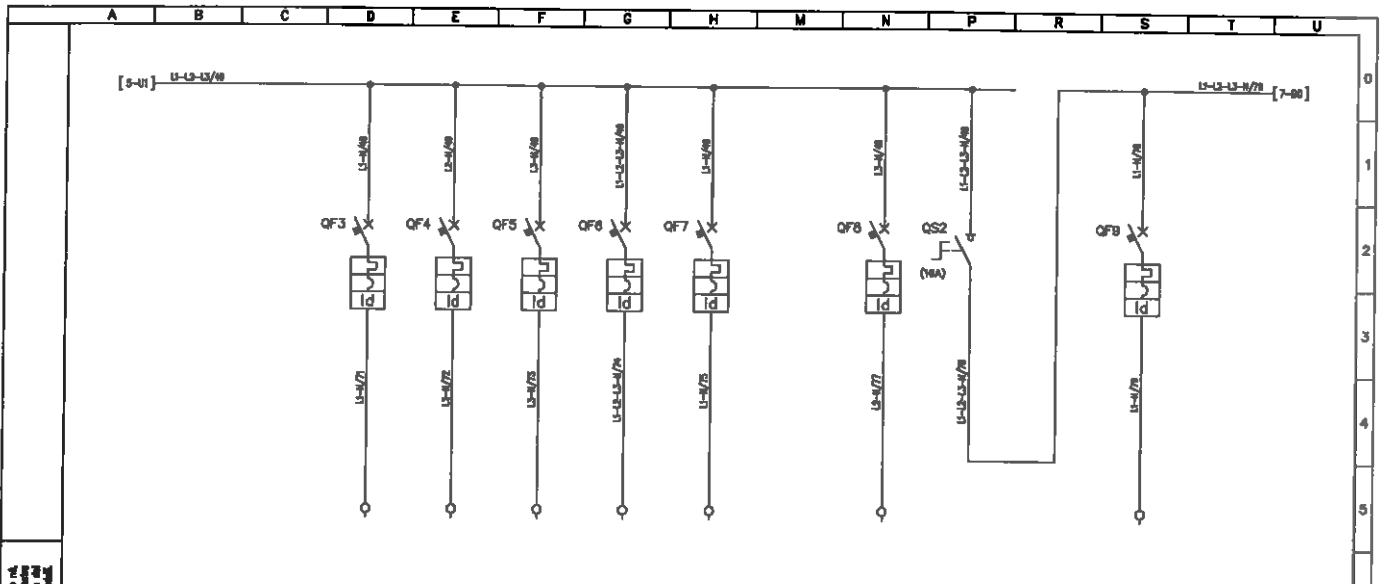
Disegnato: MAINOLI S.
Approvato: LODI F.

Revisione N.1
Data rev.: 16/06/2011
Inizio progetto: 09/06/2011



Descrizione:
QUADRO SHELTER FTV 0G-REV2
- MG IMPIANTI -
POTENZA

Commissio N.: 0784/00/11
O.D.L.: 18337888
Foglio N.: 005
Segue N.: 008



Nota: Il presente schema è valido e applicabile solo se il sistema di distribuzione è conforme alle norme CEI e IEC. Qualora il sistema di distribuzione non fosse conforme alle norme CEI e IEC, il progettista dovrà specificare le differenze e le modifiche da apportare. Ogni informazione concernente il funzionamento del sistema deve essere fornita al cliente.

Utile Utente:	LUCE INHELTER	LUCE CABINA	FRESC INHELTER	VENTILAZ.	AUX. MEDIA	RESERVA	GENERALE SERVIZI CONFINI	INTERFACCIA TITRONIC
Costruttore:	ETICNO	ETICNO	ETICNO	ETICNO	ETICNO	ETICNO	ETICNO	ETICNO
Articolo:	F828/10	F828/10	F828/10	F848/10	F828/10	F828/10	T712887/100	F828/10
Tensione:								
Potenza:								
Campo regolatore:								
Tensione:	10A	10A	10A	10A	10A	10A	100A	10A
Carico-Int:	C	C	C	C	C	C		C
Isc/Int (IEC 947):	48A	48A	48A	28A	48A	48A		48A
Differenziale tipo/tensione:	AG/0,03A	AG/0,03A	AG/0,03A	AG/0,03A	AG/0,03A	AG/0,03A		AG/0,03A
Sezione collegamenti:	2,5mm ²	2,5mm ²	2,5mm ²	2,5mm ²	2,5mm ²	2,5mm ²	60mm ²	2,5mm ²
Sezione morsetti:	2,5mm ²	2,5mm ²	2,5mm ²	4,0mm ²	2,5mm ²	2,5mm ²		2,5mm ²
Accessori:	023/32AC	023/32AC	023/32AC	043/32AC/2	023/32AD	023/32AD		023/32AC
Accessori:								

Disegnato: MAINOLI S. Approvato: LODI F.	Revisione N.: 0	Data rev.: 16/06/2011 Inizio progetto: 08/06/2011		Descrizione: QUADRI SHELTER FTV OG-REV2 - MG IMPIANTI - POTENZA	Commessa N.: 0784/00/11
					Foglio N.: 008
					Segue N.: 007



Non è permesso copiare o usare il contenuto senza permesso scritto dalla Ing. Mainoli S.p.A. Ogni violazione comporta il risarcimento del danno. L. 1000/2000

Mezzura Utente:	CONDIZIONATORE ENERGIA UTI	ALIMENTAZ. U.P.S.	DATALOG INVERTER	STRUMENTI SHELTER	AID. S.T.	INVERTER 1	INVERTER 2	INVERTER 3	CONDIZIONATORE 1	CONDIZIONATORE 2	CONDIZIONATORE 3
Costruttore:	ETICNO	ETICNO	ETICNO	ETICNO	ETICNO	ETICNO	ETICNO	ETICNO	ETICNO	ETICNO	ETICNO
Articolo:	F823/10	F823/10	F823/10	F823/10	F846/10	F846/10	F846/10	F846/10	F846/32	F846/32	F846/32
Potenza:											
Campo regolazione:											
Taratura:	10A	10A	10A	10A	10A	10A	10A	10A	32A	32A	32A
Curve-Inv:	C	C	C	C	C	C	C	C	C	C	C
Isc/Inv (IEC 947):	48A	48A	48A	48A	28A	28A	28A	28A	18A	18A	18A
Differenziale tipo/taratura:	AC/0,03A	AC/0,03A	AC/0,03A	AC/0,03A	AC/0,03A	AC/0,03A	AC/0,03A	AC/0,03A	AC/0,03A	AC/0,03A	AC/0,03A
Sezione collegamenti:	2,5mm ²	2,5mm ²	2,5mm ²	2,5mm ²	2,5mm ²	2,5mm ²	2,5mm ²	2,5mm ²	10mm ²	10mm ²	10mm ²
Sezione morsetti:	2x8mm ²	2x8mm ²	2x8mm ²	2x8mm ²	4x8mm ²	4x8mm ²	4x8mm ²	4x8mm ²	4x16mm ²	4x16mm ²	4x16mm ²
Accessori:	823/32AG	823/32AG	823/32AG	823/32AG	843/32AG/2	843/32AG/2	843/32AG/2	843/32AG/2	843/32AG/2	843/32AG/2	843/32AG/2
Accessori:											

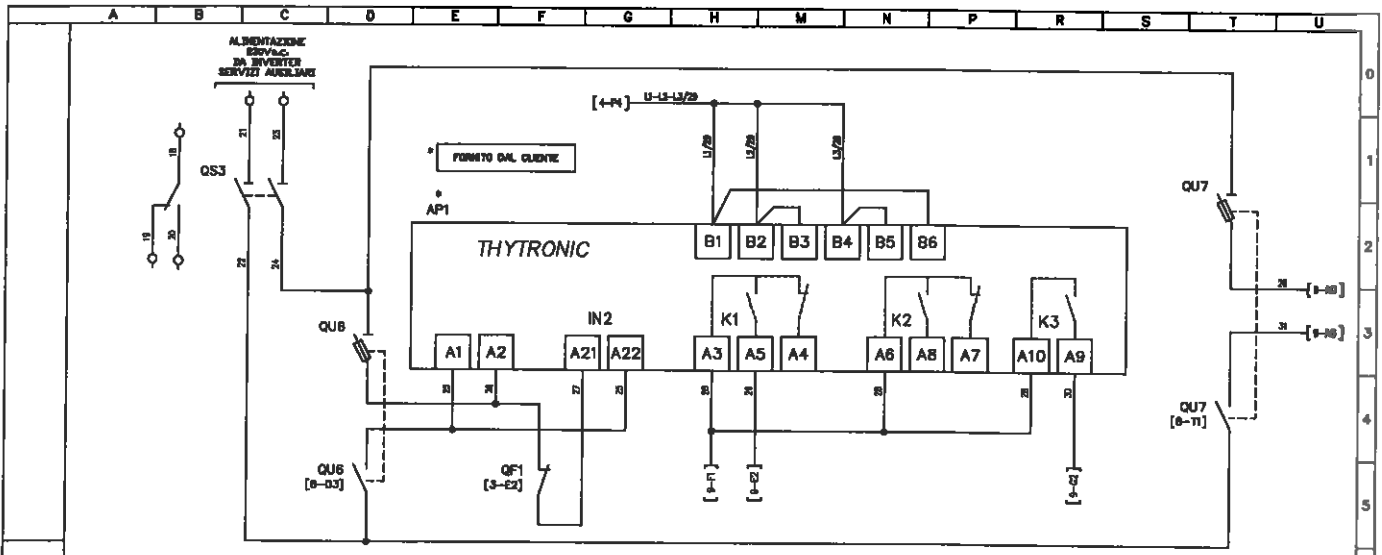
Disegnato: MAINOLI S.
Approvato: LODI F.

Revisione N.1
Data rev.: 16/06/2011
Bisito progetto: 08/06/2011



Descrizione:
QUADRO SHELTER FTV QG-REV2
- MG IMPIANTI -
POTENZA

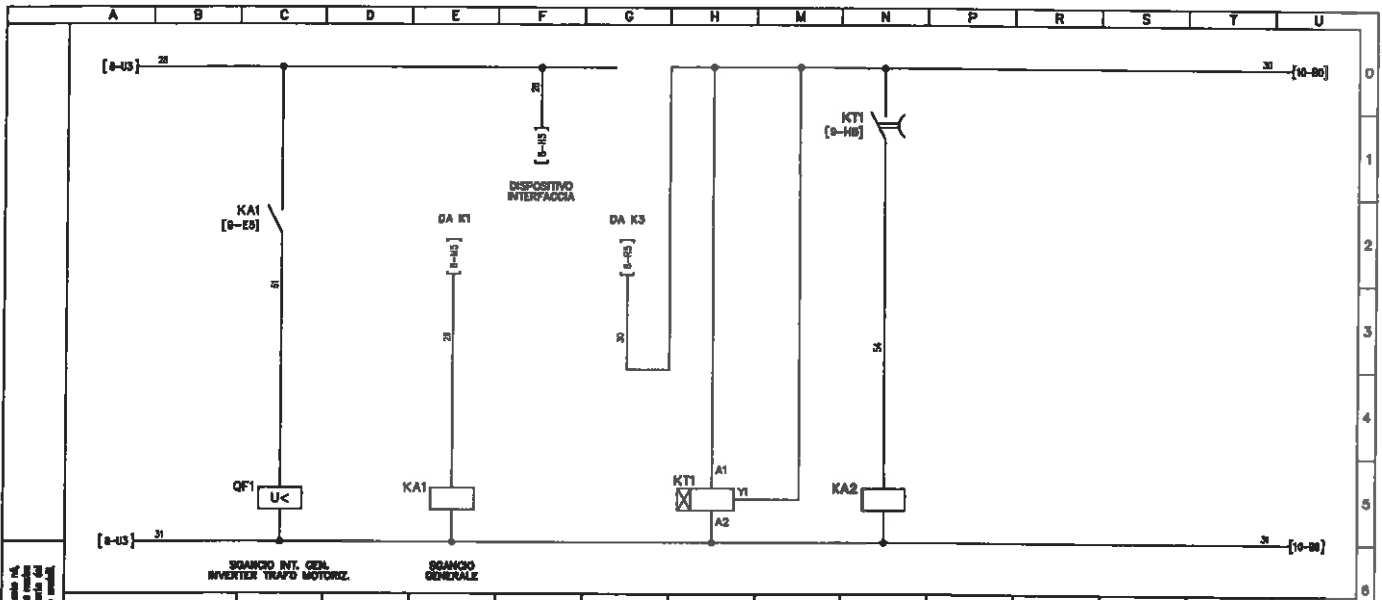
Commissio N. 0784/06/11
G.D.L. 1837/000
Foglio N. 007
Segue N. 000



Non è permesso copiare o fare o riprodurre questo documento né
 ristamparlo, né tradurlo, né copiarlo, né distribuirlo, né pubblicarlo,
 né utilizzarlo in alcun modo. Ogni informazione contenuta in questo documento
 deve essere usata solo per i fini per i quali è stata fornita e non deve essere
 usata per altri scopi. È vietata espressamente la ristampa o l'uso non autorizzato.

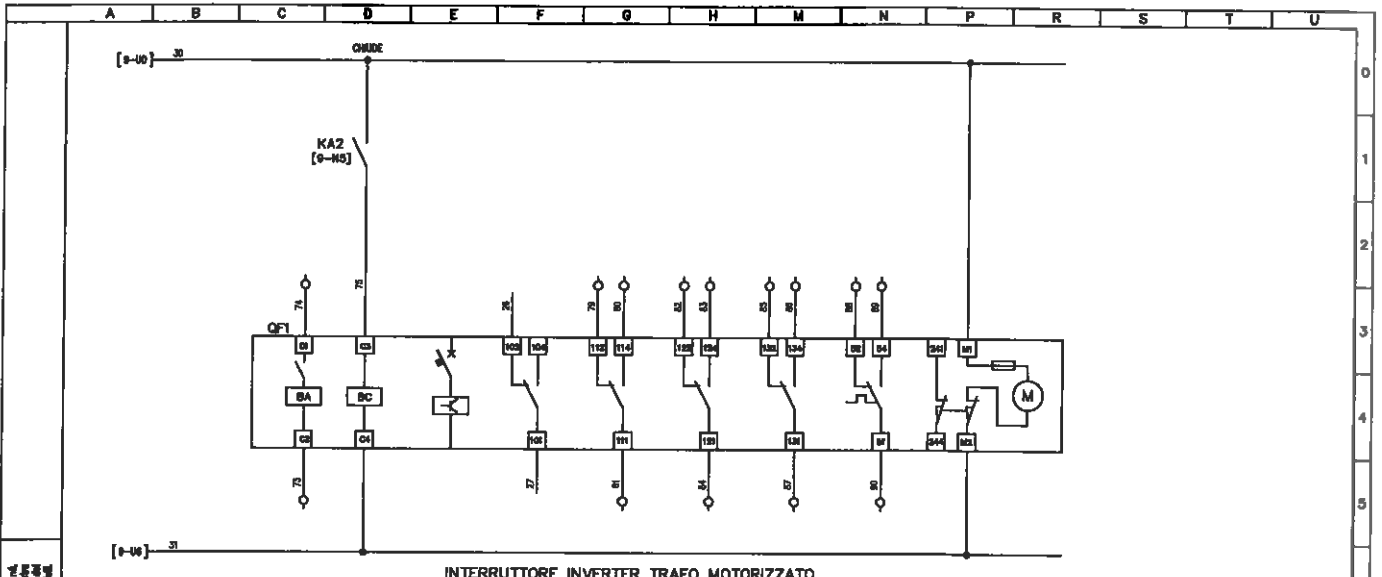
Dati Utente	GENERALE	AUSILIARI	ALIMENTAZIONE	INTERFACCIA								AUSILIARI
	230V a.c.	230V a.c.										230V a.c.
Costruttore:	STRON	LEGRAND										LEGRAND
Articolo:	F72/32N	13302										13304
Tensione:												
Potenza:												
Campo regolazione:												
Variazione:	2A	2A										4A
Curve-Int:												
Int./Int. (EG 047):												
Differenziale tipo/Variazione:												
Sezione collegamento:	2,5mm ²	1,5mm ²		1,5mm ²	1,5mm ²		1,5mm ²			1,5mm ²		1,5mm ²
Sezione morsetti:	2,5mm ²											
Accessori:	F32C	F32H										F32N
Accessori:												

Disegnato: MANOLI S.	Revisione N.:	Dato rev.: 18/06/2011		Descrizione: QUADRO SHELTER FTV 0G-REV2 - MG IMPIANTI - AUSILIARI	Commissa N.:	0784/00/11
Approvato: LODI F.		Inizio progetto: 09/06/2011			G.D.L.:	18337889
					Foglio N.:	008
					Segue N.:	008



<p>Nota: Il presente documento è un file di progetto e non deve essere considerato un documento definitivo. Ogni modifica deve essere autorizzata dal progettista. È vietata la ristampa o l'uso non autorizzato senza permesso scritto dalla Bticino. È vietata la ristampa o l'uso non autorizzato senza permesso scritto dalla Bticino.</p>	<p>SCANCO INT. GEN. INVERTER TRAFIO MOTORIZ.</p>	<p>SCANCO GENERALE</p>																			
<p>Diatore Utens:</p>																					
<p>Costruttore:</p>																					
<p>Articolo:</p>																					
<p>Tensione:</p>																					
<p>Potenza:</p>																					
<p>Campo regolazione:</p>																					
<p>Variazione:</p>																					
<p>Curve-In:</p>																					
<p>Int./Int. (EC 847):</p>																					
<p>Differenziale Upo/Variazione:</p>																					
<p>Sezione collegamenti:</p>																					
<p>Sezione motore:</p>																					
<p>Accessori:</p>																					
<p>Accessori:</p>																					
<p>Accessori:</p>																					

<p>Disegnato: MAINOLI S.</p>	<p>Revisione N.:</p>	<p>Data rev.: 19/06/2011</p>	<p>bticino</p>	<p>Descrizione: QUADRO SHELTER FTV OG-REV2 - MG IMPIANTI - AUSILIARI</p>	<p>Compresso N.: 0784/00/11</p>
<p>Approvato: LODI F.</p>	<p>Inizio progetto: 09/06/2011</p>	<p>O.D.L. 10307608</p>			
					<p>Foglio N. 000</p>
					<p>Segue N. 010</p>

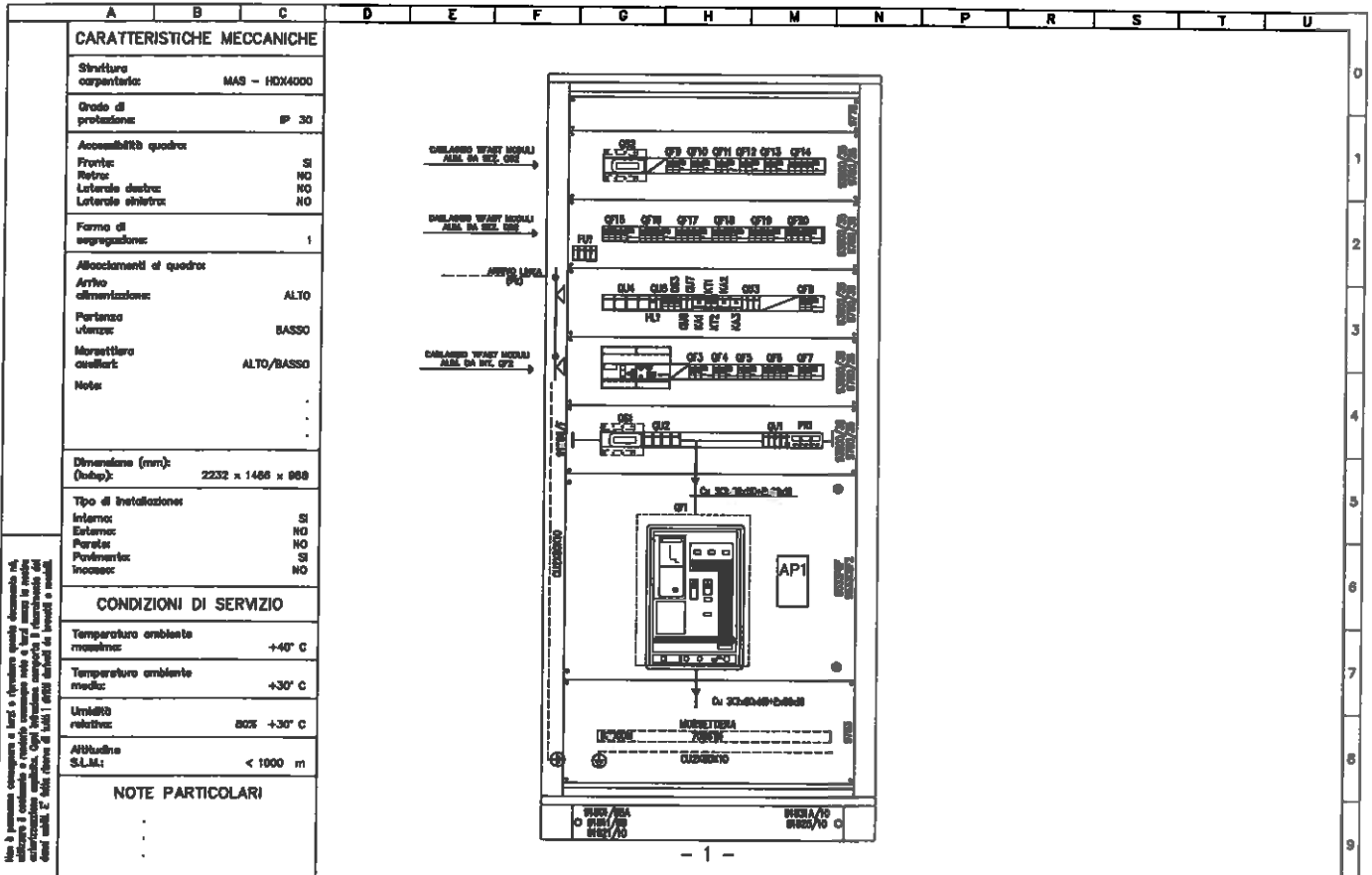


INTERRUTTORE INVERTER TRAFÒ MOTORIZZATO

Dalatore Utensio:									
Costruttore:									
Articolo:									
Tensione:									
Potenza:									
Compo regolazione:									
Taratura:									
Curve-Int:									
Int/Acc (IEC 647):									
Differenziale tipo/Interruttore:									
Sistema collegamento:	1,0mm ²	1,5mm ²	1,0mm ²	1,0mm ²	1,0mm ²	1,5mm ²	1,5mm ²	1,0mm ²	
Sistema morsetti:					2x1mm ²	2x1mm ²	2x1mm ²	2x1mm ²	
Accessori:									
Accessori:									
Accessori:									

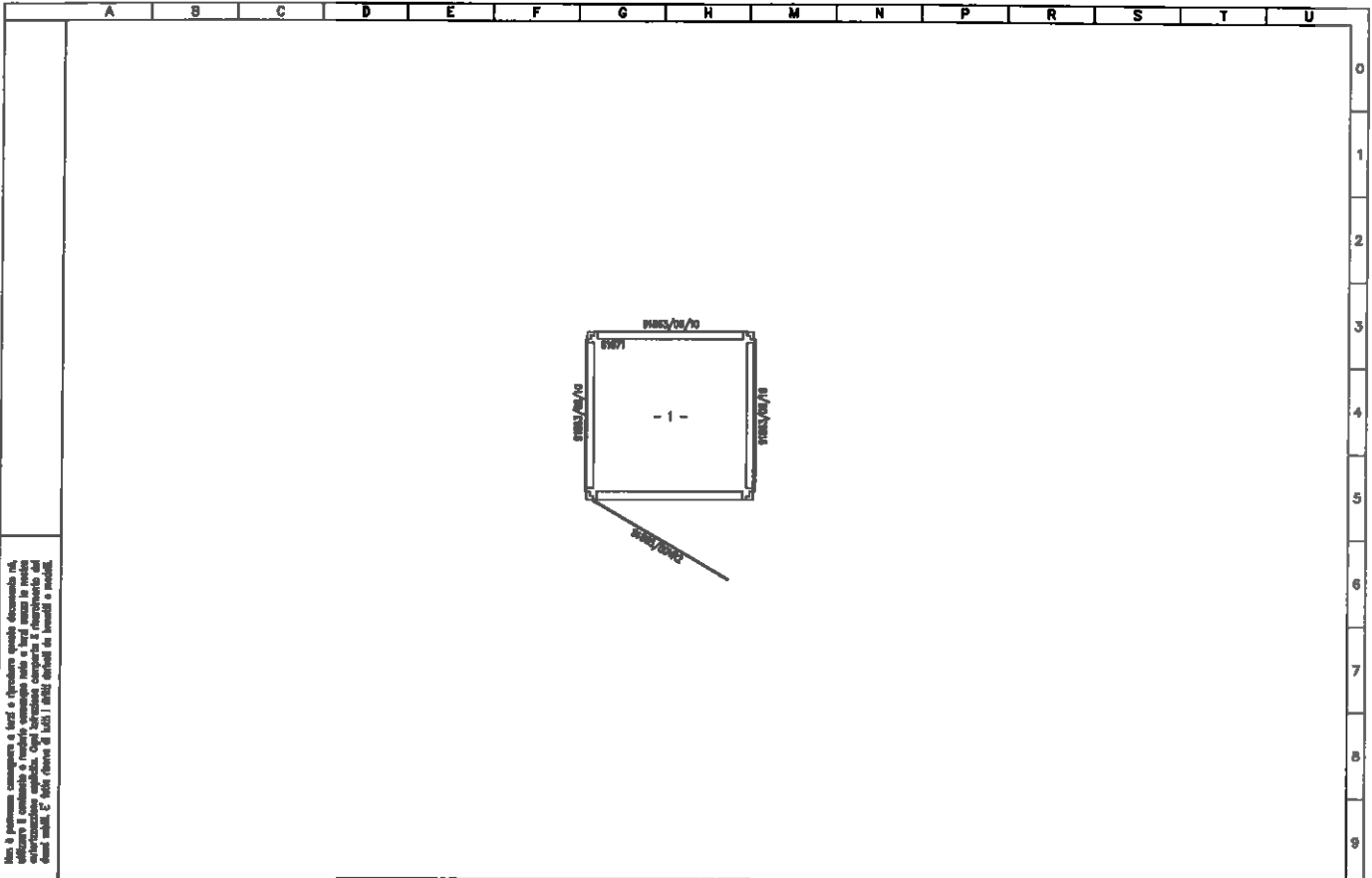
Non è permesso copiare, stampare o riprodurre questo documento né
 utilizzarlo o riprodurlo in qualsiasi forma o con qualsiasi mezzo
 elettronico o meccanico, senza permesso scritto dalla IEC. Ogni
 informazione contenuta in questo documento è riservata e non
 deve essere divulgata a terzi.

Designato: MAINOLI S. Approvato: LODI F.	Revisione N.º * <input type="checkbox"/> <input type="checkbox"/> <input type="checkbox"/> <input type="checkbox"/> <input type="checkbox"/> <input type="checkbox"/> <input type="checkbox"/>	Data rev.: 18/08/2011 Inizio progetto: 08/08/2011	bticino [®]	Descrizione: QUADRI SHELTER FTV OG-REV2 - MG IMPIANTI - AUSILIARI	Commessa N.º: 0784/00/11 O.D.L.: 18357800 Foglio N.º: 010 Segue N.º: 011
---	---	--	-----------------------------	--	---



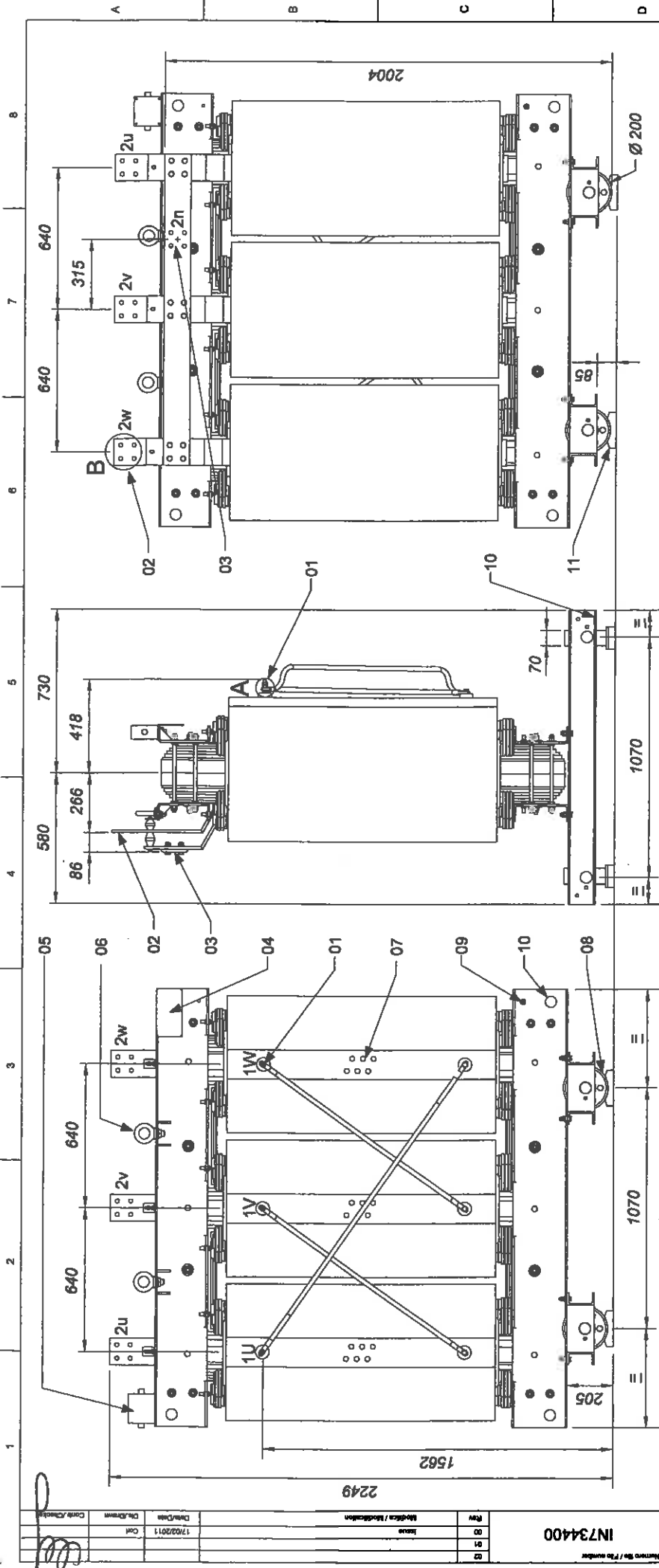
Nota: Il presente documento è riservato ai clienti di bticino e non può essere distribuito né utilizzato in alcun modo senza permesso scritto dalla bticino s.p.a. Ogni informazione contraria al contenuto del presente documento è vietata. È vietata espressamente la ristampa o l'uso non autorizzato senza permesso scritto dalla bticino s.p.a.

Disegnato: MAINOU S. Approvato: LODI F.	Revisione N.º: <input type="checkbox"/> <input type="checkbox"/> <input type="checkbox"/> <input type="checkbox"/> <input type="checkbox"/> <input type="checkbox"/> <input type="checkbox"/>	Data rev. 1: 19/06/2011 Inizio progetto: 09/06/2011	bticino ®	Descrizione: GUADRO SHELTER FTV BG-REV2 - MG IMPIANTI - CARPENTERIA	Commessa N.º: 0784/06/11 C.D.L.: 16337688 Foglio N.º: 011 Segue N.º: 012
--	--	--	------------------	--	---



Non è permesso copiare, o farci o riprodurre senza permesso scritto, né alterare il contenuto o l'ordine delle parti senza la permesso scritto. È vietata espressamente la ristampa o l'uso non autorizzato. È vietata espressamente la ristampa o l'uso non autorizzato.

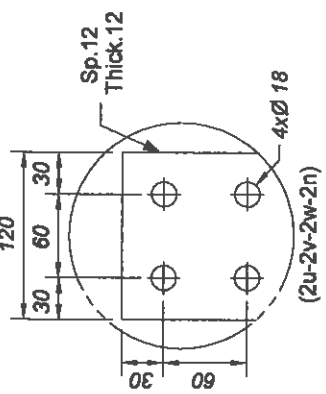
Disegnato: MAINOLI S. Approvato: LODI F.	Revisione N.: 0	Data rev.: 16/06/2011		Descrizione: QUADRO SHELTER FTV 06-REV2 - MG IMPIANTI - CARPENTERIA	Commessa N.: 0784/00/11
		Inizio progetto: 06/06/2011			G.D.L.: 16337896



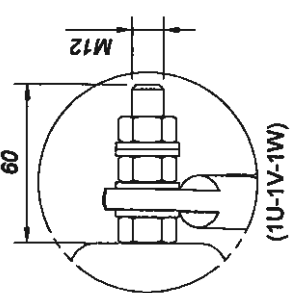
ITEM	DESCRIZIONE / DESCRIPTION
01	ZACISKI WN / HV TERMINALS (1U-1V-1W)
02	ZACISKI nn / LV TERMINALS (2U-2V-2W)
03	ZACISK PRZEWOÓU NEUTRALNEGO / NEUTRAL TERMINAL POINT (2n)
04	TABLICZKA ZNAMIONOWA / RATING PLATE
05	SIRZYNKA OBWÓÓW POMOCNICZYCH / AUXILIARY CIRCUIT BOX
06	UCHWYTY DO PODROZNEA / LIFTING EYES
07	ODCZEPY REGULACJI NAPIĘCIA / OFF-CIRCUIT VOLTAGE REGULATION
08	DWUKIERUNKOWE KÓŁKA / BI-DIRECTIONAL WHEELS
09	ZACISKI UZIEMIENIA / EARTHING TERMINALS
10	OTWORY TRANSPORTOWE / PULLING HOLES
11	PODKŁADKI ANTYWIBRACYJNE / ANTIVIBRATION PADS

WAGA CAŁKOWITA / TOTAL WEIGHT: 4700 Kg

**Szczegół B / Detail B
ZACISKI nn / LV TERMINALS**



**Szczegół A / Detail A
ZACISKI WN / HV TERMINALS**



WYMIARY DIMENSIONS Typo diaegno / Drawing type: WYMIARY DIMENSIONS		Numero diaegno / Drawing No.: IN734400	
Klienta Customer:	Prefektura Prefecture:	Freng. (m): 50	Page: 1
Terminal Terminal:	Voltage: 2000	Grupa Group: Dyn5	Sheet: 1
Voltage: 15750 ± 2 x 2.5% / 420	(V)	(V)	TOLLERANCE GENERAL: ± 0.10

1) Il presente diaegno e' di propriet' esclusiva della ZUPCHINI s.p.a.

2) Il presente diaegno e' di propriet' esclusiva della ZUPCHINI s.p.a.

ZUPCHINI

Via Cassanese, 28 - 20139 Milano - Italy
 Tel. +39 02 3661.176
 Fax +39 02 3661.728
 E-mail: info@zupchini.it

RAPPORTO DI COLLAUDO

Trasformatore trifase in Resina

Matricola n°

44935

Collaudo eseguito secondo le Norme IEC 60076-11

CARATTERISTICHE TECNICHE

Potenza (kVA)	1250	Avvolgimento Primario	1250	Avvolgimento Secondario	1250
Tipo	TTA-RES	Potenza (kVA)	1250	Tensioni (V)	320
Anno di Costruzione	2011	Variazione	+/-2x2,5%		no
Tipo Raffreddamento	AN	Correnti (A)	36,08		2255,27
Gruppo Vettoriale	Dyn11	Collegamento	Triangolo		Stella + n
Classe d'isolamento	F	Tensione d'isol (kV)	24,0		1,1
Sovra Temperatura	100,0 K	Frequenza	50 Hz		

GARANZIE TECNICHE

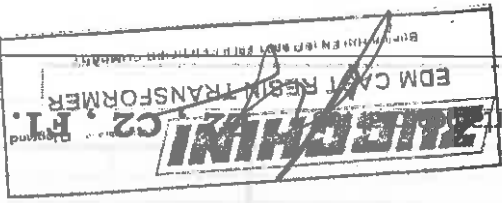
Rapporto di Garanzia 20000 / 320	Temperatura di riferimento perdita (°C) 120	Perdite a Vuoto (%)	Corrente a Vuoto (%)	Perdite a Carico (W)	Tensione di Cto- Perdite Totali (W)
0,8	13190	6	10	15920	16355
2730	30	15	15	10	10
2549	0,41	13806	4,7	6,7	2,7
Valori di Garanzia	Valori Misurati	Scarto (%)			

PROVE D'ISOLAMENTO

Prova d'isolamento a tensione indotta		Prova d'isolamento a tensione applicata	
Avvolgimento alimentato	Tensione di Durata (sec)	Avvolgimento alimentato	Tensione di Durata (sec)
320	30	20000	50
640	30	320	3
200		60	60
MISURA DELLE SCARICHE PARZIALI		RENDIMENTI %	
I valori di misura sono risultati essere		Carico % Costi = 0,9 costi = 1	
Tensione di Riferimento Un (kV)	< 10 pC	100	98,57
20,0		75	98,79
VERIFICA DELLE DIMENSIONI		50	98,94
I controlli dimensionali sono risultati CONFORMI		99,05	

MISURA DEI RAPPORTI DI TRASFORMAZIONE

Posizione	Rapporto	20000/320V
Commutatore	Variazione	2,5%
Rapporti Misurati	Scarto %	
113,70		
111,01		
108,32		
105,62		
102,94		
-5,00%		
-2,50%		
0,00%		
2,50%		
5,00%		





Data: 05/04/2011

Shelter Fotovoltaico Bis.

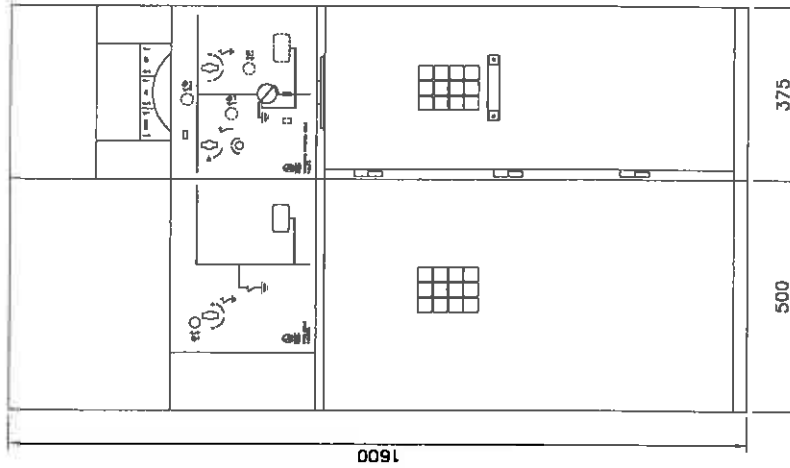
Quadro elettrico MT - ODL 18338023 - Comm.793

FOGLIO	DESCRIZIONE	REVISIONI				
		1	2	3	4	5
C	COPERTINA					
01/F	FRONTE QUADRO					
01/U	SCHEMA UNIFILARE					
01/P	PLANIMETRIA					
---	TEST REPORT					
---	MANUALI PER L'INSTALLAZIONE, IL FUNZIONAMENTO E LA MANUTENZIONE DEI QUADRI TPS					

 Made in Italy by 	Cliente Shelter Fotovoltaico Bis. Quadro elettrico MT Copertina	Disegno n° QMT/7016/01 BR Pag. C	Rev. C Descrizione Data	Fimo esecutore Fimo verificatore	Note
	1 As. Es. 07/07/2011 0 Esecutivo 07/07/2011	1 As. Es. 07/07/2011 0 Esecutivo 07/07/2011	1 As. Es. 07/07/2011 0 Esecutivo 07/07/2011	1 As. Es. 07/07/2011 0 Esecutivo 07/07/2011	Fimo esecutore Fimo verificatore

S/N 111531

S/N 111532



CCST

DL

blacino
 Made in Italy by

Clienta Schelker Fotovoltaico Bis.

Descrizione Quadro elettrico MT - DDL 18338023 - Comm. 793 -

Oggetto Fronte quadro Disegno QNT/7016/01 [Rev. 0] Qm101_7016.dwg Dis. BR Pos. 01/F

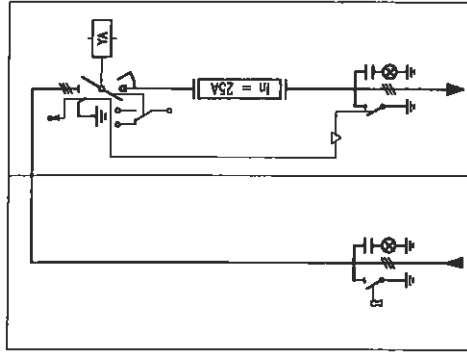
4	Verificare
3	Disegnare
2	Verificare
1	Disegnare
0	Verificare

Ag. Build	07/07/2011
Esacrivno	02/07/2011
Descrizione	
Verificare	

Impianto e monte	
Tipologia	
LSC2A-PI AC AFL 12,5kA x 1s	
Int	161A
Int	63DA
Int	50Hz
Int	20kV
Int	24kV
Int	24Vcc

S/N 111531

S/N 111532



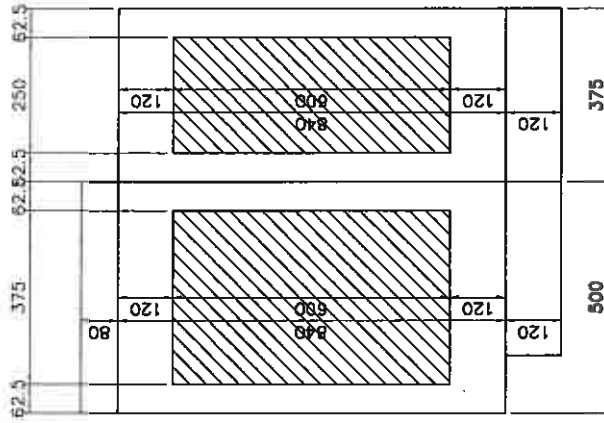
Scompartmento tipo		DL	CCST						
Descrizione									
Sezionatore a vuoto	Tipo In (A) Icc (kA)								
Sezionatore sotto carico	Tipo In (A) Icc (kA)	IPS 630A 16kA							
Interruttore	Tipo In (A) Icc (kA)								
Dispositivi di protezione									
T.A.	Tipo R.T.								
Prestazioni									
T.V.	Tipo R.T. Prestazioni								
Conduttore									
	Sezione (mm²)								
	Lunghezza (m)								
Note									
4		Impianto a mano		LSC2A-PI IAC AFL 12,5kA x 1s		LSC2A-PI IAC AFL 12,5kA x 1s		Stato di part. IP30	
3		Typecode						50Hz	
2		As Built		07/07/2011				20KV	
1		Esecutivo		02/07/2011				24Vcc	
0		Revisione				16kA In		630A	
		Descrizione		Data		40kA No		20KV	
		Disegnare		Verificare		40kA		24Vcc	
		BR		BY					
Cognome		Scheller Fotovoltaico Bis.		Schema Unitario		Disegno		CMT/7016/01	
Descrizione		Quadro elettrico MT		- OD. 18338023 - Comm. 793 -		Dis. CMT01_7016.dwg			
Oggetto		CMT/7016/01		CMT/7016/01					

Bticino

Made in Italy by

S/N 111531

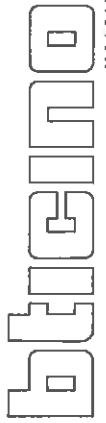
S/N 111532



CCST

DL

Cunicoli da realizzare sotto gli scomparti



Made in Italy by

Cliente
Schalter Fotovoltaico Bis.

Descrizione
Quadro elettrico MT
- COD. 18338023 - Comm. 793 -

Oggetto
Piantina/Disegno
CMT/7016/01
Dis. BR/01/P1

4
3
2
1
0
Revisione
Disegnatore

As. Built
Esecutivo

Disegnatore

Verificatore

07/07/2011
02/07/2011

Data

Verificare

Impianto a merito

Tipologie

LSC2A-P1 IAC AFL 12,5KA x 1s

In 16kA In 630A

In 40kA In 20kV

Grado di prot. IP30

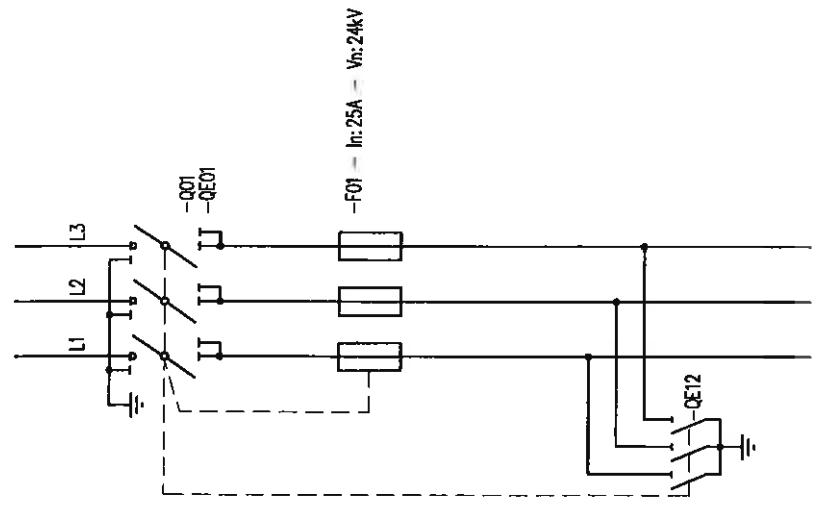
Frequenza 50Hz

Vol. 24kV

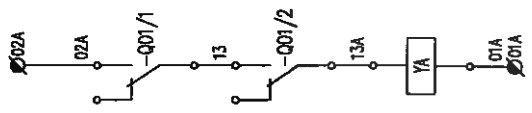
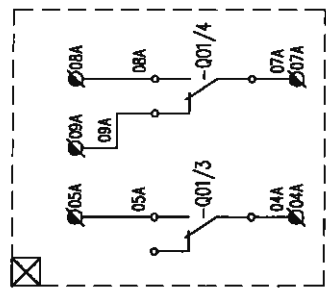
24Vcc

10 20 30 40 50 60 70 80 90 100 110 120 130 140 150 160 170 180 190 200 210 220 230 240 250 260 270 280 290

Internal module wiring terminal SEL Vacuum CB internal wiring terminal User control terminal User terminal

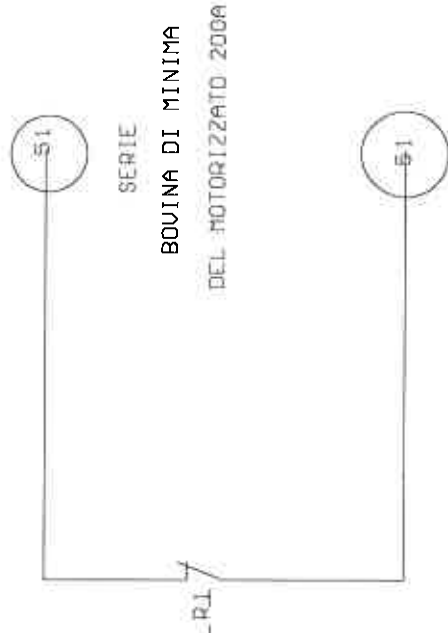
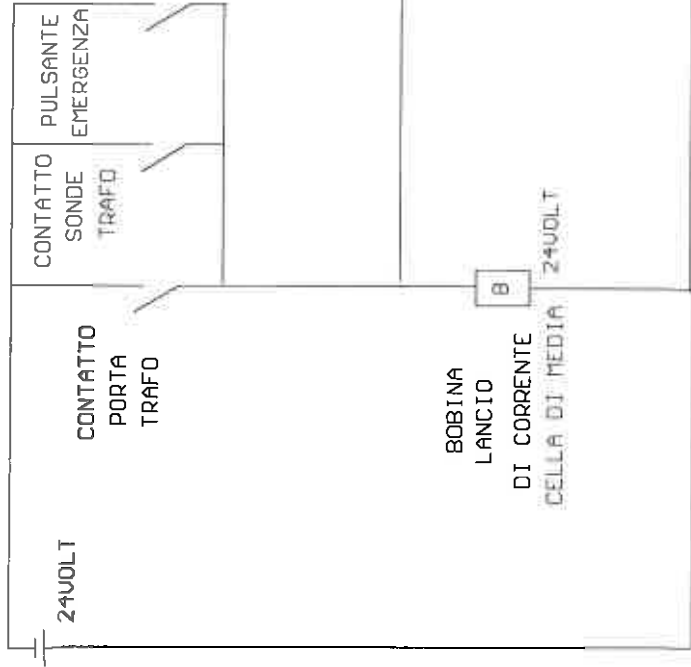


Alimentazione C.C./D.C. Supply
 Alimentazione C.A./A.C. Supply
 24 - V



 Made in Italy by		Denominazione quadro:	QUADRO ELETTRICO MT TIPO TPS
		Cliente:	Bticino Spa
Oggetto: Sganciatore d'apertura e contatti ausiliari		N° Disegno:	QMT/7016/01
Rev. / Data Rev. Approvazione Rev. / Data Rev. Approvazione		File:	BR_Aux01_7016.dwg
Note:		02/07/11	
ES - S/N 111532		DESCRIZIONE / CARATTERISTICHE	
APPARECCHIATURA		APERTURA SEZIONATORE BOBINA A LANCIO	

ALIMENTATORE
CON BATTERIA TAMPONE



COLLEGAMENTI SGANCIO MOTORIZZATO E CELLA DI MEDIA
REALIZZATI TRAMITE CONTATTO PORTA TRAF0 ,PULSANTE EMERGENZA EST.
SONDE TEMPERATURA TRAF0

RIF. TICINO 18337859	
Titolo: COLLEGAMENTI SICUREZZE	
Disegno n° 1	Autore: R.L.PE
Data: 24/06/2011	Foglio di